

INECO®

> Operatora rokasgrāmata

ALITA

gaisa pūtēji ar membrānu

OPERATORA ROKASGRĀMATA

Pateicamies Jums, ka esat iegādājies membrānas tipa gaisa pūtēju Alita.
Pirms tā palaišanas ekspluatācijā rūpīgi iepazīstieties ar šo rokasgrāmatu.

Šī rokasgrāmata attiecas uz šādiem modeļiem AL-6A, AL-6SA*, AL-15A, AL-15SA*, AL-20, AL-30, AL-40, AL-50, AL-60, AL-80, AL-100, AL-120, AL-150, AL-200, AL-250, AL-300, AL-400, AL-500W.



Alita gaisa pūtēji/vakuumsūkņi atbilst Eiropas Parlamenta un Padomes Direktīva 2002/95/EK (2003. gada 27. janvāris) par dažu bīstamu vielu izmantošanas ierobežošanu elektriskās un elektroniskās iekārtās prasībām

CE

Alita gaisa pūtēji/vakuumsūkņi atbilst Eiropas Kopienas Direktīvai par mašīnbūves iekārtām (CE)

1 Definīcijas

1.1 VISPĀRĪGI

Rokasgrāmata

Šī operatora rokasgrāmata ir sabiedrības IN-ECO, spol. s r.o. intelektuālais īpašums. Papildinformāciju par sabiedrību un produktiem atradīsiet www.in-eco.sk vietnē.

Gaisa pūtējs

Ar gaisa pūtēju šajā rokasgrāmatā saprot membrānas tipa gaisa pūtēju, ko mēdz saukt arī pat lineāro gaisa sūkni Alita. Daži modeļi var tikt izmantoti arī kā gaisa pūtējs vai kā vakuumsūknis.

Gāze (gaiss)

Ar gāzi šajā rokasgrāmatā saprot gaisu, tīru gaisu, gaisa un gāzes maisījumu vai gāzu maisījumu. Analógiskā nozīmē šajā rokasgrāmatā tiek izmantots termins "gaiss".

Autorizēts IN-ECO serviss

Ar autorizētu IN-ECO servisu šajā rokasgrāmatā saprot sabiedrības IN-ECO, spol. s r. o. servisa centru. Detalizētākai informācijai (kontaktainformācijai) apmeklējiet www.in-eco.sk.

2 Drošība

Gaisa pūtēju ir atļauts apkalpot tikai personām, kas ir apmācītas saskaņā ar šo rokasgrāmatu un attiecīgajām drošības normām.

- **Neprasmīga apiešanās ar gaisa pūtēju kā elektroierīci var radīt smagus un pat nāvējošus ievainojumus!**

Pirms uzsāksiet jebkādas manipulācijas ar gaisa pūtēju, rūpīgi izlasiet šo rokasgrāmatu. Rokasgrāmatai jābūt viennozīmīgi izprastai. Tomēr ievērojiet visus norādījumus, kas ietverti rokasgrāmatā un novietojiet to redzamā vietā gaisa pūtēja lietošanas tuvumā. Uzstādīšanā un ekspluatācijā jāievēro attiecīgās drošības normas.

Gaisa pūtējs jāpieslēdz elektriskajam tīklam, kura spriegums ir 220 – 240 V / 50 Hz (60 Hz).

- **Elektrotraumas gūšanas draudi**

Pirms jebkādas apkopes vai remonta gaisa pūtējs jāatvieno no elektriskā tīkla, lai izvairītos no elektrotraumas gūšanas!

Tīkla kabelis

Tīkla kabelis nekad nedrīkst nonākt saskarē ar ierīces karstajām daļām vai citiem siltuma avotiem vai to tuvumā. Neļaujiet tīkla kabelim atrasties uz asām malām vai stūriem. Nelauziet un nelieciet tīkla kabeli.

Pagarinātāji

Izmantojiet tikai trīs dzīslu pagarinātājus, kam ir trīszaru kontaktdakša ar zemējuma spraudni un triju atveru kontaktligzda, kas ļauj iespraust gaisa pūtēja kontaktdakšu. Pārliecinieties, ka pagarinātājs nav bojāts. Ja izmantojat pagarinātāju, tam jāatbilst elektriskajai strāvai, kas nepieciešama gaisa pūtējam. Nepareizi izvēlēts kabelis var izraisīt sprieguma krišanos, elektroenerģijas zudumu un bīstamu pārkaršanu.

- **Traumas gūšanas draudi ierīces karstās virsmas vai karsta šķidruma/gāzes dēļ!**

Gaisa pūtējs ekspluatācijas laikā var būt ļoti karsts. Nepieskarieties ierīces virsmai tās ekspluatācijas laikā, lai negūtu apdegumus. Gaisa pūtēja virsma var sasniegt pat 70°C (gaisa pūtēja apakšdaļa ar triecienu slāpētāju, ja apkārtējās vides temperatūra ir apm. 25°C). Pēc ekspluatācijas pārtraukšanas ļaujiet ierīcei atdzist. Ja nepieciešams, izmantojiet piemērotus aizsarglīdzekļus pret nejaušu pieskaršanos karstajai ierīcei.

Saspiestā gāze var būt ļoti karsta.

Sargieties no:

- > tiešas saskaršanās ar karsto ierīci vai cauruļvadu

● **Trokšņaina vai neparasta gaisa pūtēja darbība!**

Ja parādās negaidīts, neparasts troksnis vai neparasta gaisa pūtēja darbība, atvienojiet gaisa pūtēju no elektriskā tīkla, pārbaudiet tā stāvokli (membrānu), eventuāli griezieties IN-ECO autorizētajā servisā.

Trokšņa emisija

Maksimālie atsevišķu modeļu akustiskā trokšņa, respektīvi, akustiskās jaudas līmeņi, kas mērīti saskaņā ar attiecīgo normu, ir norādīti www.in-eco.sk vietnē.

3 Lietošana

3.1 VISPĀRĪGI

Šī rokasgrāmata attiecas uz membrānas tipa gaisa pūtējiem Alita. Tā ir kopīga šādiem modeļiem: AL-6A, AL-6SA*, AL-15A, AL-15SA*, AL-20, AL-30, AL-40, AL-50, AL-60, AL-80, AL-100, AL-120, AL-150, AL-200, AL-250, AL-300, AL-400, AL-500W. Iespējamās konstrukciju vai norādījumu atšķirības ir izceltas. *) Modeļi AL-6SA un AL-15SA var izmantot gan kā gaisa pūtēju, gan kā vakuumsūkni. Rokasgrāmatai jābūt pieejamai ierīces lietošanas vietā.

3.2 LIETOŠANAS NOSACĪJUMI

Pielietojums

Gaisa pūtēji Alita ir paredzēti pārspiediena ražošanai, tie ir saspiestas gāzes (gaisa) avots. Gaisa pūtēji ir paredzēti gāzu, kas nav ne sprāgstošas, ne uzliesmojošas, ne agresīvas, ne indīgas saspišanai vai nosūkšanai. Tehniskie parametri ir norādīti ražotāja plāksnītē un www.in-eco.sk vietnē. Gaisa pūtēji atbilst nepārtrauktas ekspluatācijas prasībām. Pārtrauktas ekspluatācijas gadījumā maksimālais startu skaits stundā ir: 10.

Maksimālie gaisa pūtēju darba spiedieni:

AL-6A, AL-6SA, AL-15A, AL-15SA, AL-20A.....	100 mbar
AL-30, AL-40.....	0,150 mbar
AL-60, AL-80.....	220 mbar
AL-100, AL-120, AL-150, AL-200, AL-250, AL-300, AL-400, AL-500W.....	260 mbar

Gaisa pūtēju izmantojiet, nepārsniedzot noteikto maksimālo darba spiedienu. Pārsniedzot šo spiedienu, gaisa pūtējs var tikt bojāts vai salauzts. Šādi nodarīti zaudējumi nevar būt sūdzības vai garantijas remonta priekšmets. Vadieties pēc attiecīgajām darba (jaudas) līknēm, ko atradīsiet katalogā www.in-eco.sk vietnē.

Gadījumā, ja var tikt pārsniegta maksimālā darba spiediena vērtība, uzstādiet drošības vārstu, lai aizsargātu gaisa pūtēju pret pārslodzi. Iesakām izmantot manometru, lai kontrolētu ekspluatācijas spiedienu.

Novietojums

Gaisa pūtējs ir paredzēts izmantošanai iekštelpās. Novietojiet to horizontāli labi vēdināmā telpā, bez vibrācijām. Ja nepieciešams, uzstādiet ietaisi vibrāciju mazināšanai. Sargājiet gaisa pūtēju no nevēlamas ārējās vides ietekmes (lietus, sniega, tiešas saules staru iedarbības u.tml.).

Nepieļaujiet jebkāda šķidruma iekļūšanu gaisa pūtējā. Ja cauruļvadi, kuriem ir pieslēgta ierīce, beidzas šķidrumā, novietojiet gaisa pūtēju virs šķidruma līmeņa. Ja ierīce jānovieto zem šķidruma līmeņa, jānovērš šķidruma iesūkšana atpakaļ (piemēram, uzstādot cauruļvadā sifonu, pretvārstu u.tml.). Ja gaisa pūtējs tiek izmantots notekūdeņu attīrīšanas iekārtā (NAI), novietojiet to tā, lai tas neiesūktu NAI izgarojumus, eventuāli notekūdeņu dūņas vai putas.

Uzstādiet gaisa pūtēju pietiekami lielās telpās, lai nodrošinātu tā regulāru apkopi.

Nepareizs novietojums vai uzstādīšana negatīvi ietekmē gaisa pūtēja darbību.

UZMANĪBU: Ja gaisa pūtējs tiek izmantots pretēji šiem norādījumiem, garantija zaudē spēku.

Ventilācija, dzesēšana

Pareizai gaisa pūtēja darbībai ļoti svarīga ir ventilācija, dzesēšana. Ierīce jānovieto labi vēdināmā telpā ar pietiekamu gaisa cirkulāciju. Laba ventilācija nodrošina zemāku darba temperatūru, novērš pārkaršanu un līdz ar to arī gaisa pūtēja bojāšanu. Izmantojot ierīci slēgtās telpās, nodrošiniet vismaz divas ventilācijas atveres, katras atveres minimālajam izmēram jābūt 1 dm². Divas atveres ir nepieciešamas uzticamai gaisa cirkulācijai un līdz ar to gaisa pūtēja dzesēšanai. Ja gaisa pūtēju izmantojat ļoti mazā telpā, nodrošiniet nepieciešamo gaisa cirkulāciju (piemēram, ar ventilatora palīdzību), lai gaisa pūtējs nepārkarstu un netiktu saīsināts tā darbūžs.

Ierobežojumi

Neizmantojiet gaisa pūtēju, ja gaiss satur ūdens tvaikus (mitrums pārsniedz 80%), lielu daudzumu putekļu, uzlādētas daļiņas, celulozi, ja tas satur skābes, sārmains vielas, koroziju izraisošas vai agresīvas vielas. Neizmantojiet gaisa pūtēju telpās, kurās var parādīties sprāgstošas gāzes.

Gaisa pūtēju (vakuumsūkni) neizmantojiet sprāgstošu, uzliesmojošu, agresīvu un indīgu gāzu saspiešanai vai nosūkšanai.

Neizmantojiet gaisa pūtēju (vakuumsūkni) ūdens un citu šķidrumu iesūkšanai. Nepieļaujiet jebkāda šķidruma iekļūšanu gaisa pūtējā.

Gaisa (gāzes) temperatūra un mitrums

Gaisa pūtējs ir paredzēts izmantošanai, ja apkārtējās vides temperatūra atrodas (*maksimāli*) 5°C līdz 40°C diapazonā. Optimālā apkārtējās vides darba temperatūra ir 10°C līdz 25°C. Gaisa pūtēja izmantošana ārpus šī diapazona var izraisīt tā avāriju un būtisku tā darbūža saīsināšanu.

Maksimālā ietilpības gāzes temperatūra nedrīkst pārsniegt 40°C.
Maksimālais ietilpības gāzes mitrums nedrīkst pārsniegt 80%.

Augstums virs jūras līmeņa

Izmantojot augstumā virs jūras līmeņa, kas pārsniedz 1 000 m v.j.l., saskaņā ar fizikas likumsakarībām krītas gaisa pūtēja/vakuumsūkņa jauda. Šādos gadījumos griezieties IN-ECO autorizētajā servisā.

UZMANĪBU

Gaisa pūtējus Alita izmantojiet tikai apstākļos, kas atbilst to parametriem, kuri ir norādīti šajā rokasgrāmātā un www.in-eco.sk vietnē. Cita starpā tie ir apkārtējās vides un ietilpības gāzes temperatūra, maksimālā spiedienu starpība un elektriskās aizsardzības līmenis.

Sargājiet oriģinālo ierīces ražotāja plāksnīti. Tās bojāšanas vai noņemšanas gadījumā tiek zaudētas tiesības uz garantiju.

Zaudējumi, kas nodarīti, neievērojot šos lietošanas nosacījumus, nevar būt sūdzības vai garantijas remonta priekšmets.

4 Uzstādīšana

4.1 UZSTĀDĪŠANA

Gaisa pūtējs ir paredzēts pieslēgšanai elektriskajam tīklam, kura spriegums ir 220 – 240 V / 50 Hz (60 Hz). Elektriskās aizsardzības klase ir norādīta uz ierīces ražotāja plāksnītes (IP 54).

Gaisa pūtēju uzstādiet horizontāli, uz stingra pamata vai stingra paliktņa. Gaisa pūtējs jāuzstāda telpā, kurā nav vibrāciju.

Tīkla kabelis nekad nedrīkst nonākt saskarē ar ierīces karstajām daļām vai citiem siltuma avotiem vai to tuvumā. Neļaujiet tīkla kabelim atrasties uz asām malām vai stūriem. Nelauziet un nelieciet tīkla kabeli.

Gaisa pūtēju pieslēdziet cauruļvadiem, kuru iekšējais diametrs vismaz 1,5 reizes pārsniedz gaisa pūtēja izplūdes īscaurules iekšējo diametru. Pārāk šauru vai garu cauruļvadu gadījumā tieši proporcionāli pieaug spiediens (spiediena zudumi). Ar to tiek paaugstinātas prasības gaisa pūtējam.

5 Eksploatācija

5.1 PALAIŠANA EKSPLUATĀCIJĀ

Pirms palaišanas eksploatācijā pārbaudiet:

- > visu pievienoto cauruļvadu vai šļūteņu hermētiskumu,
- > eventuālo noslēgarmatūru, kas atrodas izplūdes cauruļvados, atvēršanos.

5.2 EKSPLUATĀCIJA

Gaisa pūtēji Alita ir paredzēti nepārtrauktai eksploatācijai. Ievērojiet šīs rokasgrāmatas 2. daļā minētos eksploatācijas nosacījumus Drošība, ņemot vērā apkārtējās vides un iepļūdes gāzes temperatūru. Gaisa pūtēju izmantojiet noteiktajās spiediena robežās, skat. 3.2. daļu Izmantošanas nosacījumi.

Ja pastāv pārtrauktas darbības nepieciešamība, nepārsniedziet maksimālo startu skaitu stundā, ko ražotājs ir noteicis kā 10.

Nepieļaujiet jebkāda šķidrums vai cietu daļiņu iekļūšanu gaisa pūtējā.

Vadieties pēc katalogā vai www.in-eco.sk vietnē norādītās jaudas līknes, lai pareizi ekspluatētu gaisa pūtēju tā spiediena diapazonā. Maksimālā pieļaujamā sistēmas spiedienu starpība nedrīkst pārsniegt gaisa pūtēja maksimālo spiedienu starpību, kas norādīta katalogā www.in-eco.sk vai gaisa pūtēja ražotāja plāksnītē. Pretējā gadījumā tas var tikt bojāts.

6 Kontrole un apkope

6.1 KONTROLE

Regulāri kontrolējiet gaisa pūtēju un saistītos cauruļvadus, gāzes (gaisa) sadali. Īpaši kontrolējiet ierīces un iepļūdes gaisa temperatūru, kā arī gaisa filtra (filtrēšanas ieliktna) piesārņojumu. Kontrolējiet putekļu nosēšanos un notīriet putekļus, kas varētu traucēt vēdināšanu vai dzesēšanu.

Ja parādās neparasts troksnis vai motora neregulāra darbība, atvienojiet ierīci no elektriskā tīkla un pārbaudiet tās stāvokli. Eventuālo remontu uzticiet autorizētam IN-ECO servisam.

Apkope

Apkopes laikā ierīce jāatvieno no elektriskā tīkla, lai izvairītos no elektrotraumas gūšanas. Apkopi neveiciet, ja ierīce ir uzkarusī līdz eksploatācijas temperatūrai. Apkopes dēļ rūpīgi izpētiet gaisa pūtēja montāžas shēmu - 7.1. Gaisa pūtēja montāžas shēma.

Regulāri kontrolējiet un nomainiet:

- > gaisa filtru (filtrēšanas ieliktni),
- > membrānas (servisa komplekts).

Gaisa filtra nomaiņa

Gaisa filtru (filtrēšanas ieliktni) zem filtra vāka tīriet vismaz katrus 2 mēnešus, un katrus 6 mēnešus iesakām to nomainīt, blīvi ieskaitot. Rezerves daļu piegādei griezieties pie sava gaisa pūtēja piegādātāja vai IN-ECO autorizētajā servisā.

Gaisa filtra demontāža:

1. izskrūvējiet skrūvi gaisa filtra vākā un paceliet vāku,
2. izņemiet filtru un pārbaudiet tā piesārņotību un blīvējuma bojājumus,
3. nomainiet, eventuāli "izmazgājiet" filtru.

Filtra mazgāšana: viegli izmazgājiet siltā ziepjūdenī un rūpīgi izskalojiet. Pirms uzstādīšanas ļaujiet tam pilnībā izžūt.

Mainot filtru, nomainiet arī gaisa filtra blīvējumu. Noņemiet veco blīvi no fiksējošajām tapām un uzmanīgi uzlieciet jauno blīvi.

Gaisa filtra montāža: ielieciet jauno vai izmazgāto filtru gaisa pūtēja augšējā vāka rāmī. Pieskrūvējiet filtra vāku. Iepaļas formas gaisa pūtēju modeļiem ir noteikts filtra vāka virziens. To nosaka rievā gaisa pūtēja augšējā vāka metāla lējumā un atzīme uz filtra (plastmasas) vāka.

Membrānu nomaiņa

Membrānas ir gaisa pūtēja sastāvdaļa, kas nolietojas, un uz šo nolietojumu neattiecas garantija. Regulāra membrānu (2 gab.) nomaiņa, ja nepieciešams, visa servisa komplekta (2 membrānu un 2 membrānu vāku) nomaiņa ir gaisa pūtēja standarta apkope. Mainiet tās regulāri - pēc reizi divos gados ekspluatācijas. Membrānu nomaiņu uzticiet autorizētam IN-ECO servisam. Membrānu nomaiņas intervāla neievērošanas gadījumā tiek zaudētas visas tiesības uz garantiju. Šādi nodarīti zaudējumi nevar būt sūdzības vai garantijas remonta priekšmets.

6.2 UZGLABĀŠANA

Gaisa pūtēji jāuzglabā sausā vidē ar normālu gaisa mitrumu. Ja relatīvais mitrums sasniedz 80% un vairāk, uzglabājiet ierīci aizvērtā iepakojumā, kam pievienots žāvēšanas līdzeklis.

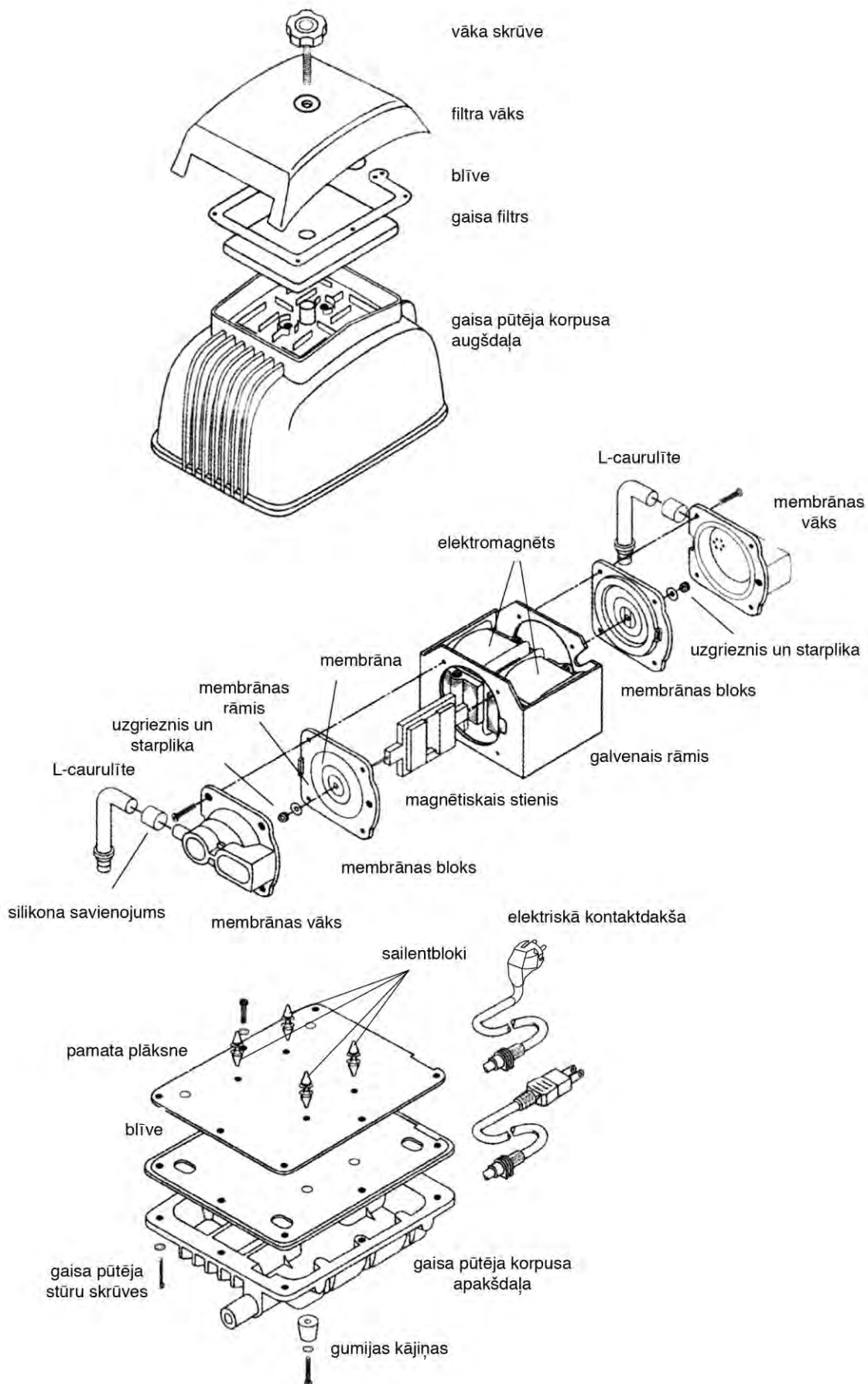
7 Serviss

Garantijas termiņa laikā remontu ir atļauts veikt tikai IN-ECO autorizētajā servisā. Ja garantijas termiņa laikā notiek jebkāda iejaukšanās ierīcē, izņemot noteikto apkopi, tiek zaudētas visas tiesības uz garantiju.

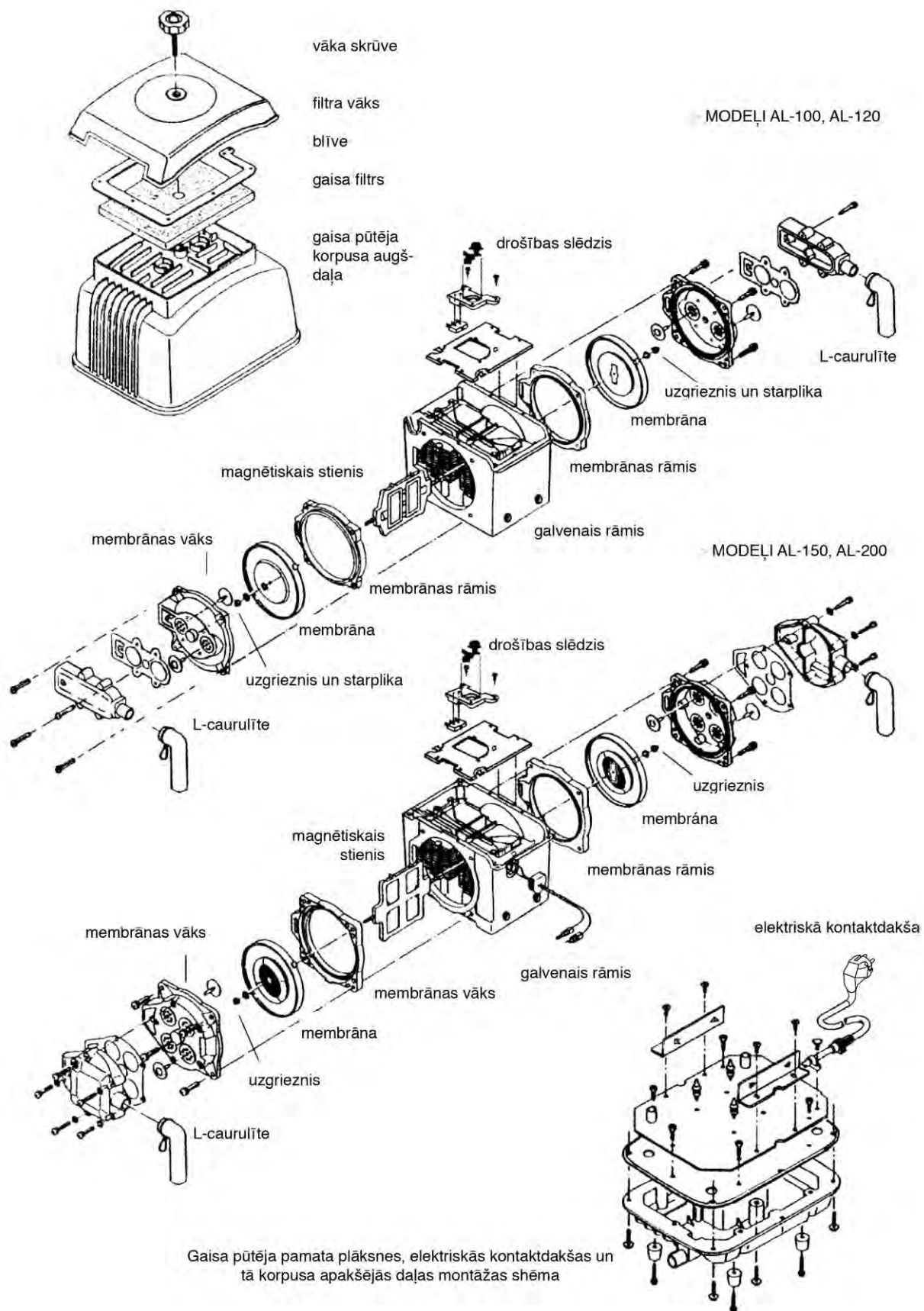
Gaisa pūtēju pēcgarantijas servisu uzticiet IN-ECO autorizētajam servisam.

7.1 GAISA PŪTĒJA MONTĀŽAS SHĒMA

Modeļi: Alita AL-40, AL-60, AL-80



Modeļi: Alita AL-100, AL-120, AL-150, AL-200



8 Rezerves daļas un piederumi

Ņemot vērā specififikācijas un rezerves daļu piegādi, griezieties IN-ECO autorizētajā servisā.

8.1 GAISA FILTRS

Gaisa pūtēja aizsardzībai pret cietu daļiņu, putekļu un šķiedru iekļūšanu regulāri kontrolējiet, tīriet un nomainiet gaisa filtru. Nedarbiniet ierīci bez gaisa filtra.

Gaisa filtru (filtrēšanas ieliktni) zem filtra vāka tīriet vismaz katrus 2 mēnešus, un katrus 6 mēnešus iesakām to nomainīt, blīvi ieskaitot. Rezerves daļu piegādei griezieties pie sava gaisa pūtēja piegādātāja vai IN-ECO autorizētajā servisā.

8.2 MANOMETRS

Lai veiktu gaisa sistēmas spiediena pamata diagnostiku, uzstādiet manometru.

9 Atkritumu likvidēšana

Likvidējot atkritumus, jārīkojas saskaņā ar spēkā esošajiem tiesību aktiem par atkritumu saimniecību.



10 Garantija

Ievērojot garantijas nosacījumus, sabiedrība IN-ECO gaisa pūtējiem Alita sniedz 2 gadu garantiju.

Garantijas nosacījumi

- > Ierīce jāizmanto saskaņā ar šo rokasgrāmatu.
- > Garantijas termiņa laikā remontu ir atļauts veikt tikai IN-ECO autorizētajā servisā.
- > Ja garantijas termiņa laikā notiek jebkāda iejaukšanās ierīcē, izņemot noteikto apkopi, tiek zaudētas visas tiesības uz garantiju.

Sūdzību gadījumā kopā ar gaisa pūtēju jāiesniedz:

1. pirkumu apstiprinošs dokuments (garantijas sertifikāts),
2. gaisa pūtēja lietošanas un problēmas apraksts,
3. kontaktinformācija: adrese, tālruņa numurs, e-pasta adrese u.tml.

Gais pūtējs sūdzību izskatīšanai vai remontam jāpiegādā tīrs.

Izdevumus, kas saistīti ar gaisa pūtēja transportēšanu uz IN-ECO autorizēto servisu un atpakaļ pie klienta, sedz klients.

Garantija zaudē spēku:

- > gadījumā, ja nav ievēroti gaisa pūtēja uzstādīšanas un ekspluatācijas nosacījumi,
- > ja nav veikta noteiktā apkope,
- > ja nav ievēroti garantijas nosacījumi.

PATEICĪBA

Pateicamies, ka esat iegādājies gaisa pūtēju Alita. Mēs ticam, ka būsiet ar to apmierināts. Jebkādu jautājumu gadījumā nekavējieties un griezieties pie mums.

ĪERAKSTI PAR GAISA FILTRA KONTROLI UN NOMAIŅU

Gaisa pūtēja palaišanas ekspluatācijā datums:	
---	--

Nākamā filtra kontrole (2 mēneši no iepriekšējā datuma)	Veikts	
	Datums	Mazgāšana Nomainīšana